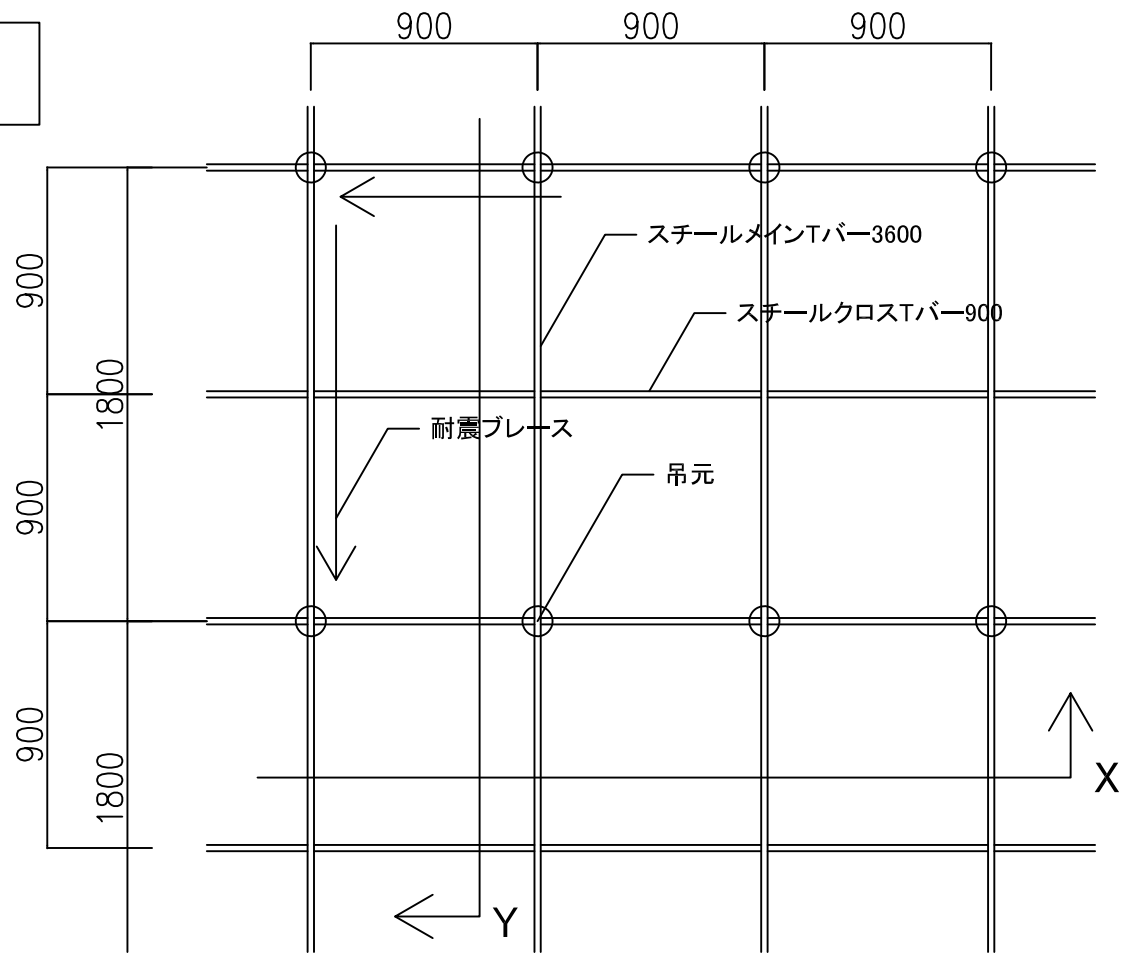
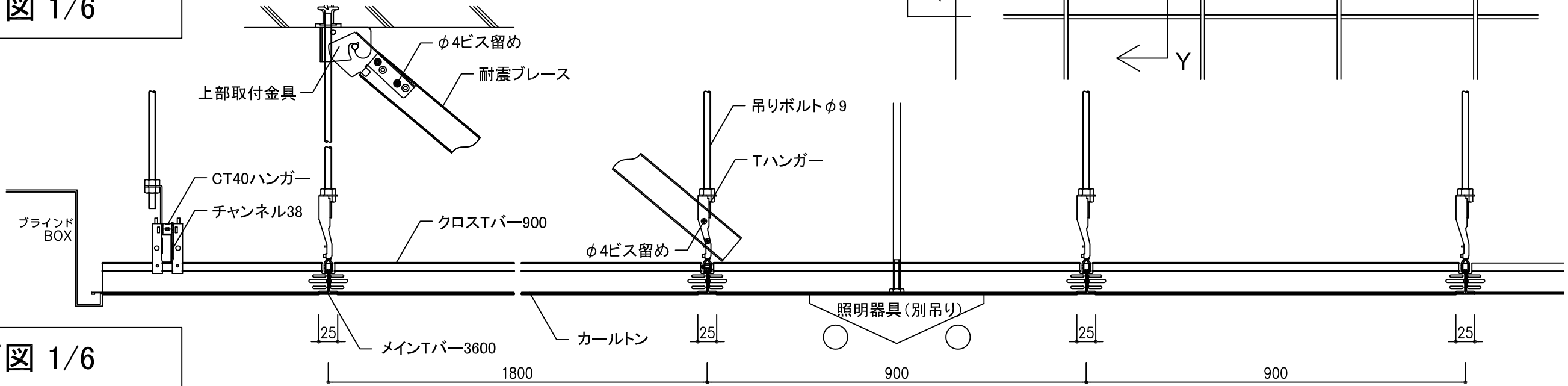


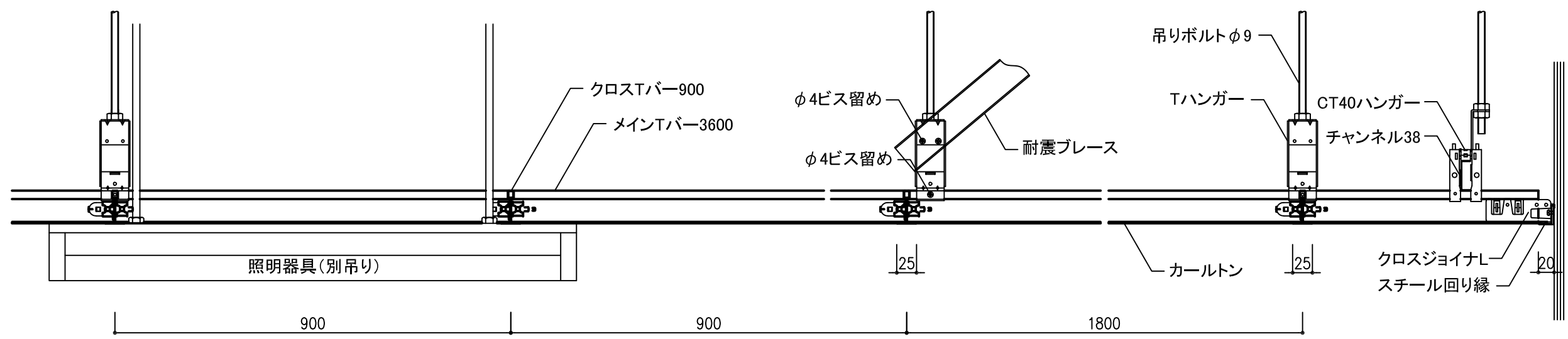
天井割付図 1/30



X 断面図 1/6



Y 断面図 1/6



NOHARA	御設計	殿	受領	工事名称	2017/07/00	作成日	尺度	作	打	照	図
	御施工	殿		図面名称							