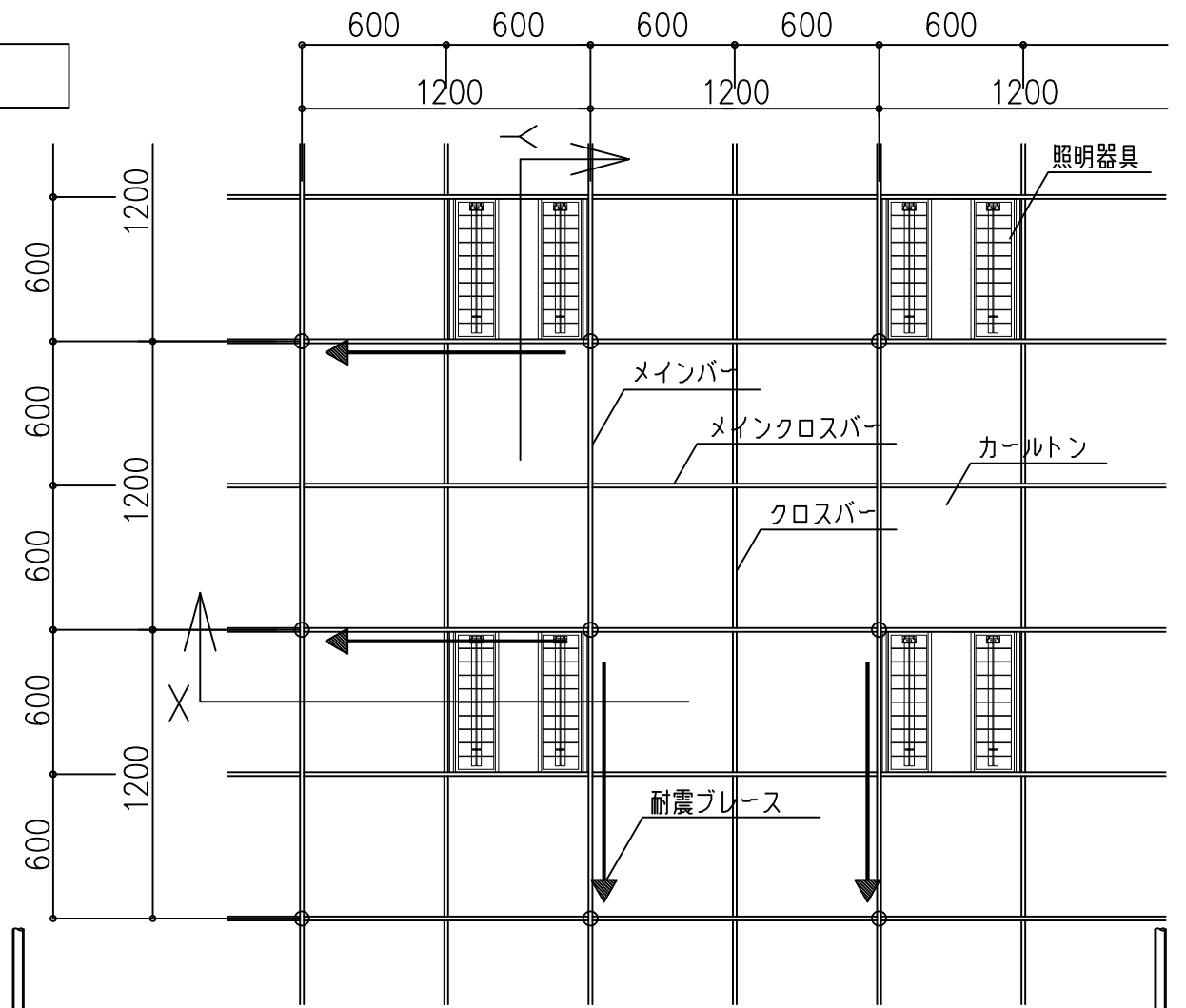
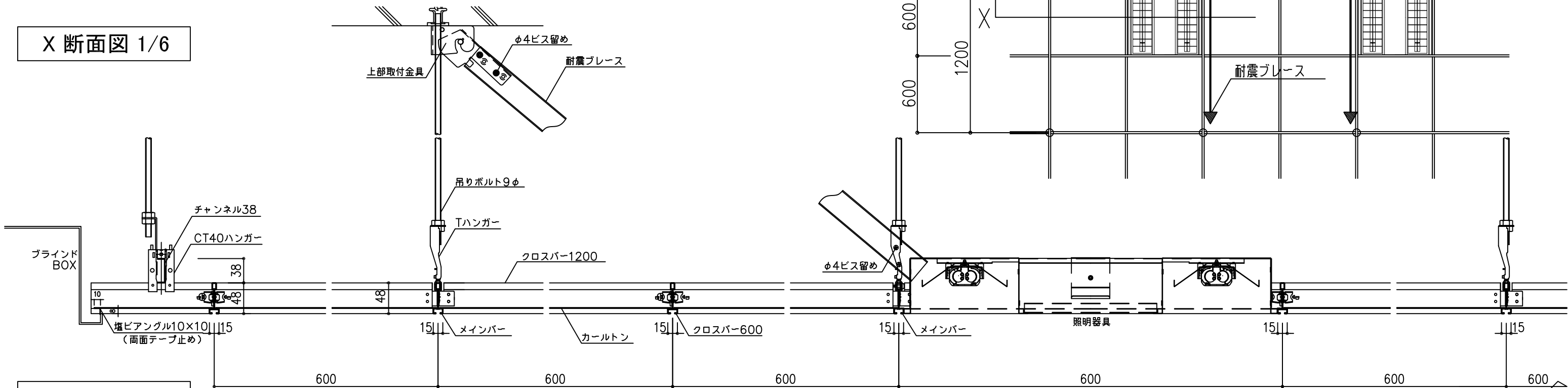


天井伏図 1/30



X 断面図 1/6



Y 断面図 1/6

